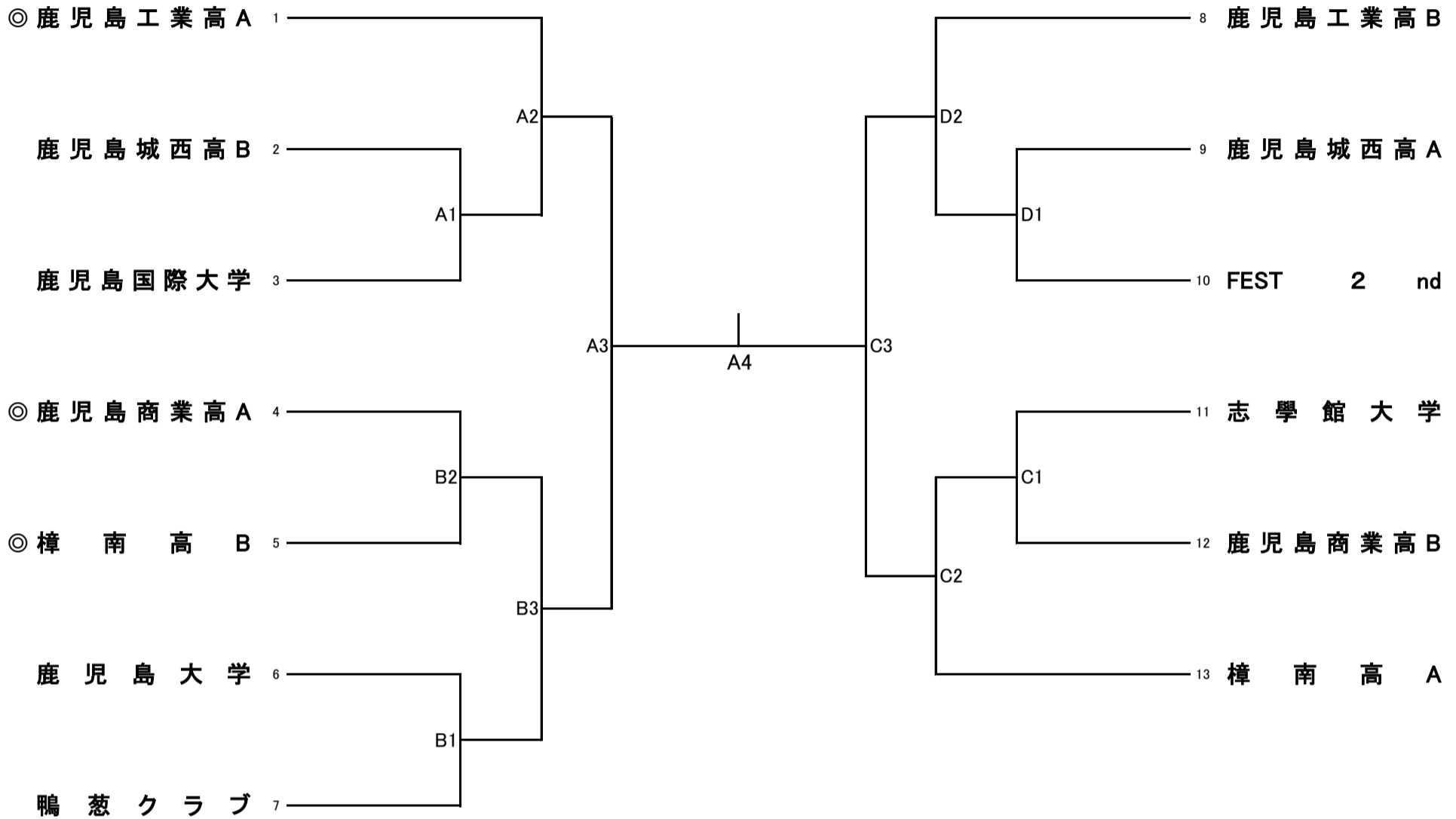


# 平成29年度 天皇杯・皇后杯全日本選手権大会 県予選会

期 日:平成29年7月9日(日)  
 開 館:8時00分  
 試合開始:9時40分

会 場:伊集院総合体育館 A・B・C・D

## 《男子の部》



- (注)(1) 第1試合目の補助員は、◎のチームでお願いします。  
 (2) 第2試合目以降の補助員は、負けチームでお願いします。  
 (3) 各チームで持ち込まれた弁当の空箱・空缶等は、責任を持ってお持ち帰りください。  
 (4) 最近、盗難が多発しています。貴重品は、各チーム責任を持って十分管理してください。  
 (5) ボールについては、男子(モルテン)女子(ミカサ)を使用する。  
 (6) 試合順、コート等に変更がある可能性があります。後日連絡いたしますので、協会HPをご確認ください。

【九州ブロックラウンド】 (男女各1チームを推薦)  
 (1) 期 日:9月16日(土)~9月17日(日)  
 (2) 開催地:長崎県(長崎県立総合体育館)

©

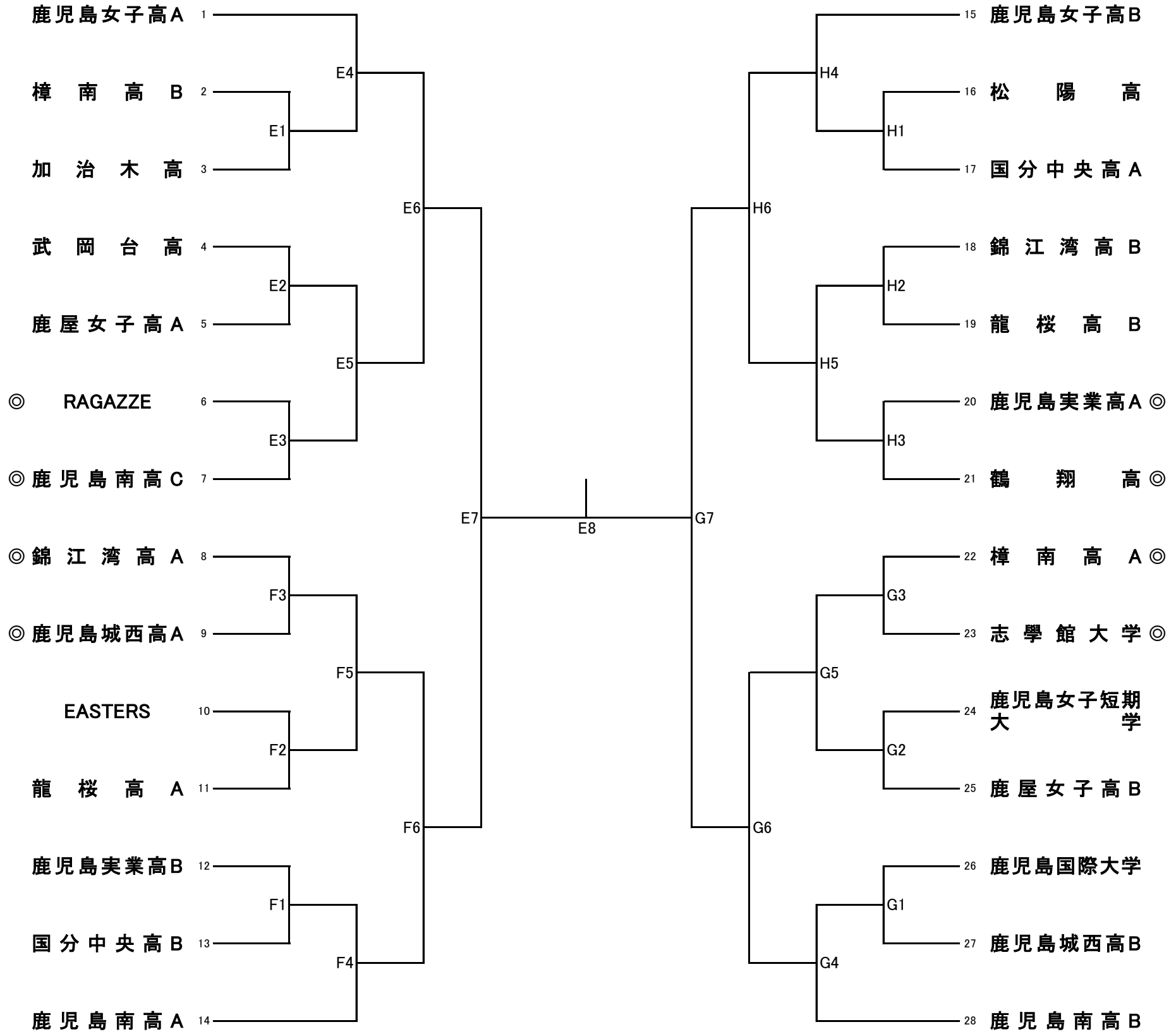
©

# 平成29年度 天皇杯・皇后杯全日本選手権大会 県予選会

期 日:平成29年7月9日(日)  
開 館:8時00分  
試合開始:9時10分

会 場:蒲生体育館 E・F・G・H

## 《女子の部》



- (注)(1) 第1試合目の補助員は、◎のチームでお願いします。  
 (2) 第2試合目以降の補助員は、負けチームでお願いします。  
 (3) 各チームで持ち込まれた弁当の空箱・空缶等は、責任を持ってお持ち帰りください。  
 (4) 最近、盗難が多発しています。貴重品は、各チーム責任を持って十分管理してください。  
 (5) ボールについては、男子(モルテン)女子(ミカサ)を使用する。  
 (6) 試合順、コート等に変更がある可能性があります。後日連絡いたしますので、協会HPをご確認ください。

【九州ブロックラウンド】 (男女各1チームを推薦)

- (1) 期 日:9月16日(土)~9月17日(日)  
 (2) 開催地:長崎県(長崎県立総合体育館)